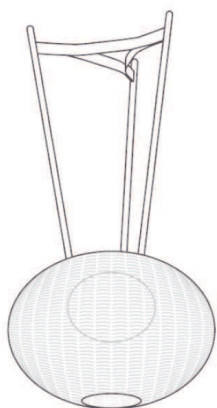


Instrucciones de montaje
Assembly instructions



Garota P/02 Outdoor
&
ALEX FERNÁNDEZ CAMPS
GONZALO MILÀ

DATOS / DATA

LUMINARIA / LIGHT: Garota P/02 Outdoor
TIPOLOGIA / TYPOLOGY: PIE - FLOOR
AÑO / YEAR: 2015

MADE IN SPAIN

Producto producido íntegramente en Barcelona.

Product entirely produced in Barcelona.

TESTS

Este producto ha sido sometido a las pruebas de seguridad eléctrica: continuidad, aislamiento, rigidez dieléctrica y toma tierra.

This product has been subjected to the electrical safety test for: continuity, insulation, dielectric strength.

INSTRUCCIONES DE LIMPIEZA
CLEANING INSTRUCTIONS

No emplear alcohol ni disolventes, utilizar un paño suave. Se recomienda limpieza en seco de las pantallas.

Do not use alcohol or solvents, use only a soft cloth.

Tels.: +34 93 871 31 52 / +34 93 844 47 54
Fax: +34 93 846 20 89
e-mail: info@bover.es
e-mail: export@bover.es
www.bover.es

Avinguda Catalunya, 173
Pol. Ind. Sud
08440 Cardedeu
Barcelona - Spain

BOVER IL·LUMINACIÓ & MOBILIARI SL

bover



Solo aislamiento básico. Las partes accesibles están conectadas a una toma de tierra.
Toma de tierra: Obligatoria

*Only basic insulation accessible conductors are grounded.
Grounding: compulsory.*



Todos los productos están fabricados siguiendo las normas de seguridad y electromagnetismo de Europa: EN 60598-1, EN 60598-2-1, EN 60598-2-4 y marcado CE.

All products are manufactured according to the set safety and electromagnetism standards of Europe: EN 60598-1, EN 60598-2-1, EN 60598-2-4 and marked CE.



Aparato preparado para el montaje directo sobre superficies normalmente inflamables.

Suitable for mounting on normally flammable surfaces.



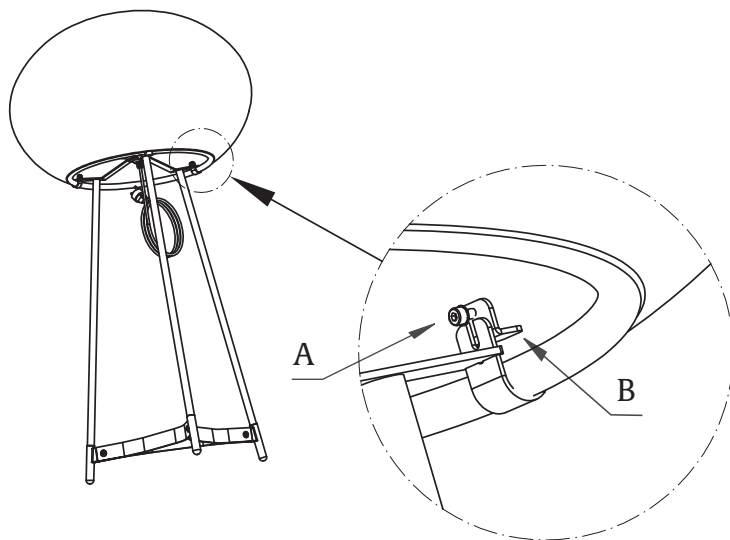
2 x MAX 15W E27 LED



DATOS TÉCNICOS / TECHNICAL DATA

Luminaria apta para exterior. IP66
Factor de potencia:
Tensión de entrada: 220-240V~50/60Hz

*Light for outdoor. IP66
Power factor:
Input voltage: 220-240V~50/60Hz*



AVISO / WARNING

Para el correcto funcionamiento y durabilidad de la luminaria se recomienda que la instalación sea realizada por un profesional.

For the unit to work correctly and to last longer, it is recommended that the installation is carried out by a professional.



IMPORTANTE / IMPORTANT

Desconectar la conexión de red antes de ser manipulada y realizar el cambio de bombilla sólo cuando se haya enfriado.

Disconnect from the mains before handling and only change the bulb when it has cooled down.



INSTRUCCIONES DE MONTAJE ASSEMBLY INSTRUCTIONS

Para la instalación o reemplazo de las bombillas se deben seguir los siguientes pasos.

Desenroscar el tornillo A y retirar la pieza B, en las tres patas.

Retirar la pantalla.

Desenroscar el globo.

Para el montaje invertir los pasos anteriores.

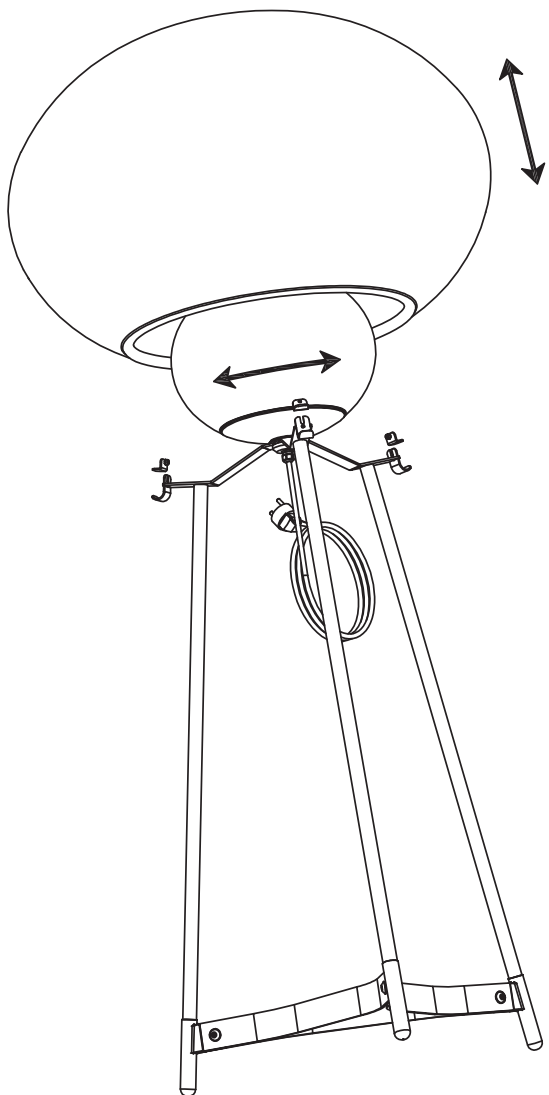
To install or replace the bulbs please follow the instructions below.

Unscrew bolt A, take piece B of the three legs.

Take the shade off.

Unscrew the globe.

For assembly please follow the instructions the other way around.



NOTA DE AVISO / NOTE

En caso de deterioro o rotura del difusor o las juntas deben ser reemplazados, de lo contrario la luminaria perderá la protección.

In case of damage or breakage of the diffuser or joints they must be replaced, otherwise the lamp will lose protection.

NOTA DE AVISO / NOTE

Si el cable flexible o cordón de esta luminaria está dañado, debe sustituirse exclusivamente por el fabricante o su servicio técnico o una persona de cualificación equivalente con objeto de evitar cualquier riesgo.

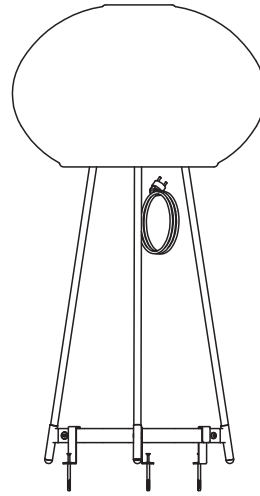
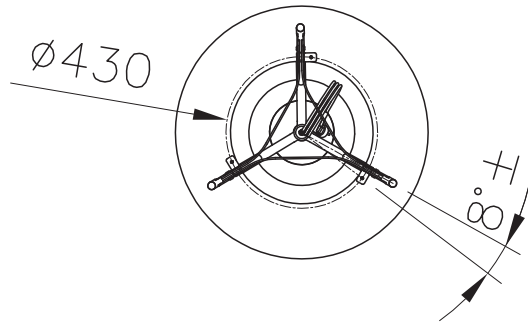
In case the flexible wire gets damaged, it must be replaced only and exclusively by the manufacturer, its technical service or any other qualified person in order to avoid any risk.



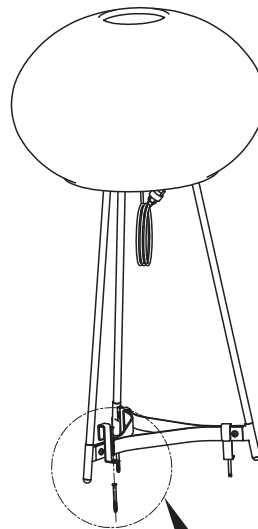
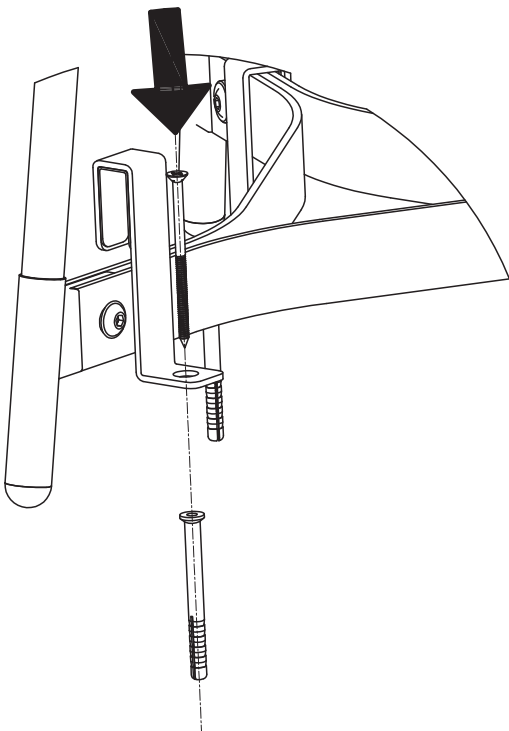
R33568xx



INSTRUCCIONES DE MONTAJE
ASSEMBLY INSTRUCTIONS



DETAIL A



DETAIL A