

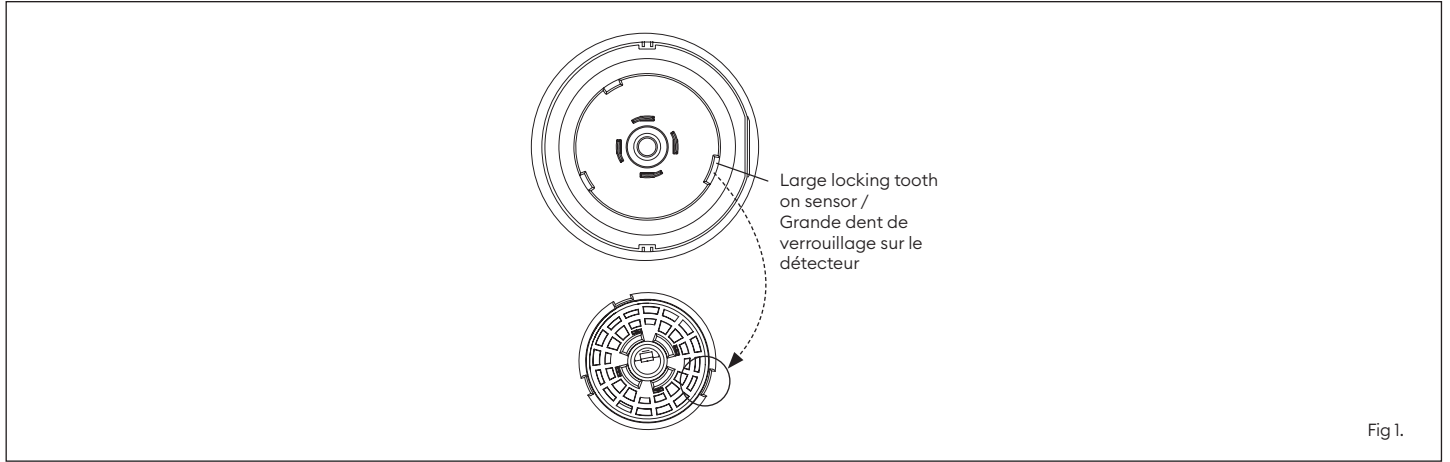
Rack Bay | Area Bay Sensors

Rayonnage | Zone d'entrepôt - Détecteurs

Installation instructions | Consignes d'installation



collingwood



en

This instruction leaflet covers the centrally mounted sensors, which are designed to be used with Collingwood Area Bay and Rack Bay luminaires. For installation of these products, please refer to the Rack Bay / Area Bay instruction leaflets supplied with the luminaires.

For guidance on sensor settings, please refer to the separate 'HBREM' remote control instructions.

Sensor variants:

- PIR sensor (**HBPIR**)
- Microwave sensor (**HBMWS**)
- Daylight sensor (**HBDLS**)

Installation

1. Begin installing the Area Bay / Rack Bay luminaire as per the instructions supplied with these products.
2. To install the sensor, remove the central front cover on the luminaire by rotating anti clockwise and pulling away. Align the larger locking tooth with the corresponding slot on the product (fig. 1).
3. Push the sensor towards the luminaire and rotate clockwise to lock into position.

fr

Cette notice d'utilisation concerne les détecteurs à montage central, conçus pour être utilisés avec les luminaires de rayonnage / zone d'entrepôt Collingwood. Veuillez vous reporter aux notices d'utilisation fournies pour l'installation de ces luminaires.

Pour des conseils sur le réglage du détecteur, veuillez vous référer aux instructions séparées de la commande à distance "HBREM".

Variantes de détecteur :

- Détecteur PIR (**HBPIR**)
- Détecteur hyperfréquence (**HBMWS**)
- Détecteur de lumière du jour (**HBDLS**)

Installation

1. Commencez à installer le luminaire de rayonnage / zone d'entrepôt conformément aux instructions fournies avec ces produits.
2. Pour installer le détecteur, enlevez le couvercle central avant sur le luminaire en le tournant dans le sens inverse des aiguilles d'une montre et en tirant. Alignez la plus grande dent de verrouillage avec l'encoche correspondante sur le produit (fig. 1).
3. Poussez le détecteur vers le luminaire et tournez dans le sens des aiguilles d'une montre pour le verrouiller en position.



5 year warranty
5 ans de garantie



Disposal of this product should be separate from household waste. Please separate these items from other types of waste and recycle them responsibly to promote the sustainable reuse of material resource. Household users should contact their local government office for details of where and how they can take these items for environmentally safe recycling.



Ce produit ne doit pas être éliminé avec les ordures ménagères. Merci de le séparer des autres déchets et de le recycler de manière responsable afin de promouvoir la réutilisation des ressources matérielles. Les consommateurs doivent contacter leurs autorités locales pour plus d'information quant aux lieux et méthodes de recyclage en accord avec la protection de l'environnement.

en t +44 (0) 1604 495 151 | f +44 (0) 1604 495 095 | e sales@collingwoodgroup.com | w collingwoodlighting.com
Collingwood Lighting, Brooklands House, Sywell Aerodrome, Sywell, Northampton NN6 0BT, United Kingdom

fr t +33 (0) 4 816 816 10 | f +33 (0) 4 816 816 11 | e ventes@collingwoodgroup.com | w collingwoodlighting.com
Collingwood Lighting, 43-47 Avenue de la Grande Armée, 75116, Paris, France

Rack Bay | Area Bay Sensors

Rayonnage | Zone d'entrepôt - Détecteurs

Installation instructions | Consignes d'installation

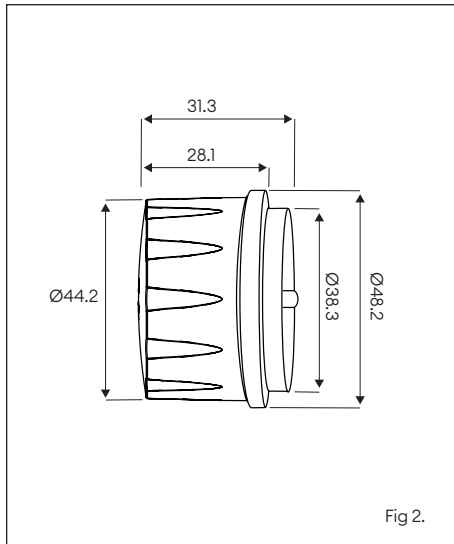


collingwood

en

Installation data

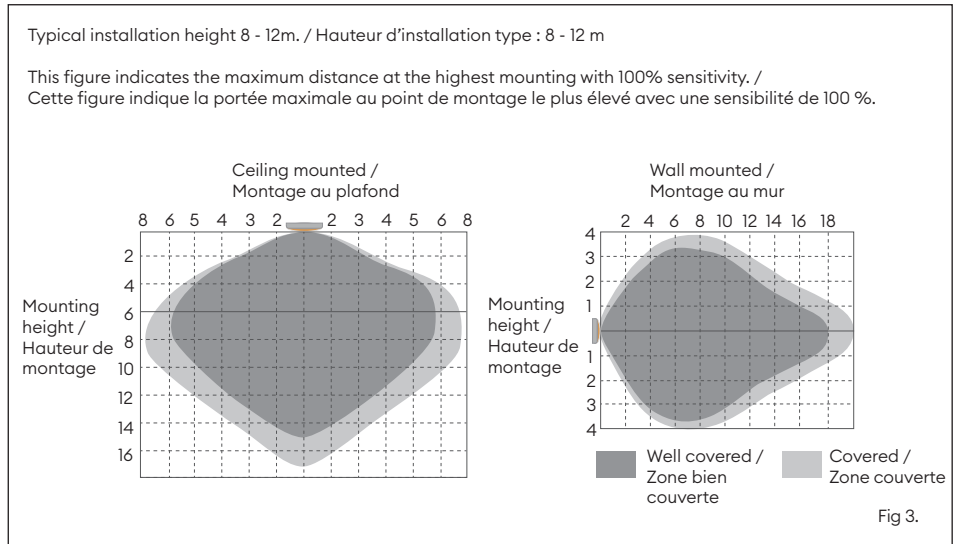
Microwave sensor (with daylight sensing)



fr

Données d'installation

Détecteur hyperfréquence (avec détection de la lumière de jour)



Max high bay mounting height / Hauteur maximale de montage	12m
Detection spread (diameter) / Envergure de détection (diamètre)	Ø16m
Operating temperature / Température de fonctionnement	-20°C to +60°C
IP rating / Indice de protection IP	IP65
Daylight threshold settings / Paramètres du seuil de lumière du jour	2Lux/10Lux/30Lux/50Lux/80Lux/120Lux/200Lux/250Lux/ 300Lux/350Lux/400Lux/Disabled
Sensitivity settings / Réglage de la sensibilité	25%/50%/75%/100%
Hold times / Temps de maintien	5s/30s/1min/3min/5min/10min/20min/30min
Stand-by time settings / Réglage du temps de veille	0s/10s/30s/1min/5min/10min/30min/60min/ ∞
Stand-by dimming level / Niveau de gradation du mode veille	10% / 20% / 30% / 50%
Microwave power / Puissance	<0.3mW
Microwave frequency / Fréquence	5.8GHz ± 75MHz
Motion detection time / Temps de détection de mouvement	0.5ms to 1ms

5 year warranty
5 ans de garantie



Disposal of this product should be separate from household waste. Please separate these items from other types of waste and recycle them responsibly to promote the sustainable reuse of material resource. Household users should contact their local government office for details of where and how they can take these items for environmentally safe recycling.



Ce produit ne doit pas être éliminé avec les ordures ménagères. Merci de le séparer des autres déchets et de le recycler de manière responsable afin de promouvoir la réutilisation des ressources matérielles. Les consommateurs doivent contacter leurs autorités locales pour plus d'information quant aux lieux et méthodes de recyclage en accord avec la protection de l'environnement.

en t +44 (0) 1604 495 151 | f +44 (0) 1604 495 095 | e sales@collingwoodgroup.com | w collingwoodlighting.com
Collingwood Lighting, Brooklands House, Sywell Aerodrome, Sywell, Northampton NN6 0BT, United Kingdom

fr t +33 (0) 4 816 816 10 | f +33 (0) 4 816 816 11 | e ventes@collingwoodgroup.com | w collingwoodlighting.com
Collingwood Lighting, 43-47 Avenue de la Grande Armée, 75116, Paris, France